

Faça você mesmo!

BEMAKER



BEMAKER

▶▶▶ ▶▶▶ ▶▶▶ ▶▶▶ ▶▶▶ ▶▶▶

APARELHOS PARA ARQUEAÇÃO

◀◀◀ ◀◀◀ ◀◀◀ ◀◀◀ ◀◀◀ ◀◀◀

BEMAKER**NOVA TECNOLOGIA****CORPO EM ALUMÍNIO**Mais leve, mais confortável,
mais resistente.**ESTICADOR MANUAL
PARA FITA POLIESTER (PET)**

PESO DO APARELHO: 1,3kg

FITA 13~19MM



MODELO: PTH310

GARANTIA3 meses de
garantia por defeito
de fábrica.**REPARO**Todas as peças de
manutenção em
estoque.**SEGURANÇA**Proporciona maior
segurança para
sua carga.

Aparelho esticador para fita pet. Tracionamento fácil, rápido e ergonomicamente dinamizado. Composto em corpo de alumínio de alta qualidade com peças em aço temperado e estrutura coberta em ABS de alta resistência a impactos.

- Alta durabilidade
- Mínimo desgaste
- Praticidade e Leveza
- Melhor custo-benefício
- Facilidade de manuseio

BEMAKER

NOVA TECNOLOGIA

CORPO EM ALUMÍNIO

Mais leve, mais confortável,
mais resistente.

ESTICADOR MANUAL PARA FITA POLIESTER (PET)

PESO DO APARELHO: 1,3kg

FITA 13~19MM



MODELO: PTH312

GARANTIA

3 meses de
garantia por defeito
de fábrica.



REPARO

Todas as peças de
manutenção em
estoque.



SEGURANÇA

Proporciona maior
segurança para
sua carga.



Aparelho esticador para fita pet. Tracionamento fácil, rápido e ergonomicamente dinamizado. Composto em corpo de alumínio de alta qualidade com peças em aço temperado e estrutura coberta em ABS de alta resistência a impactos.

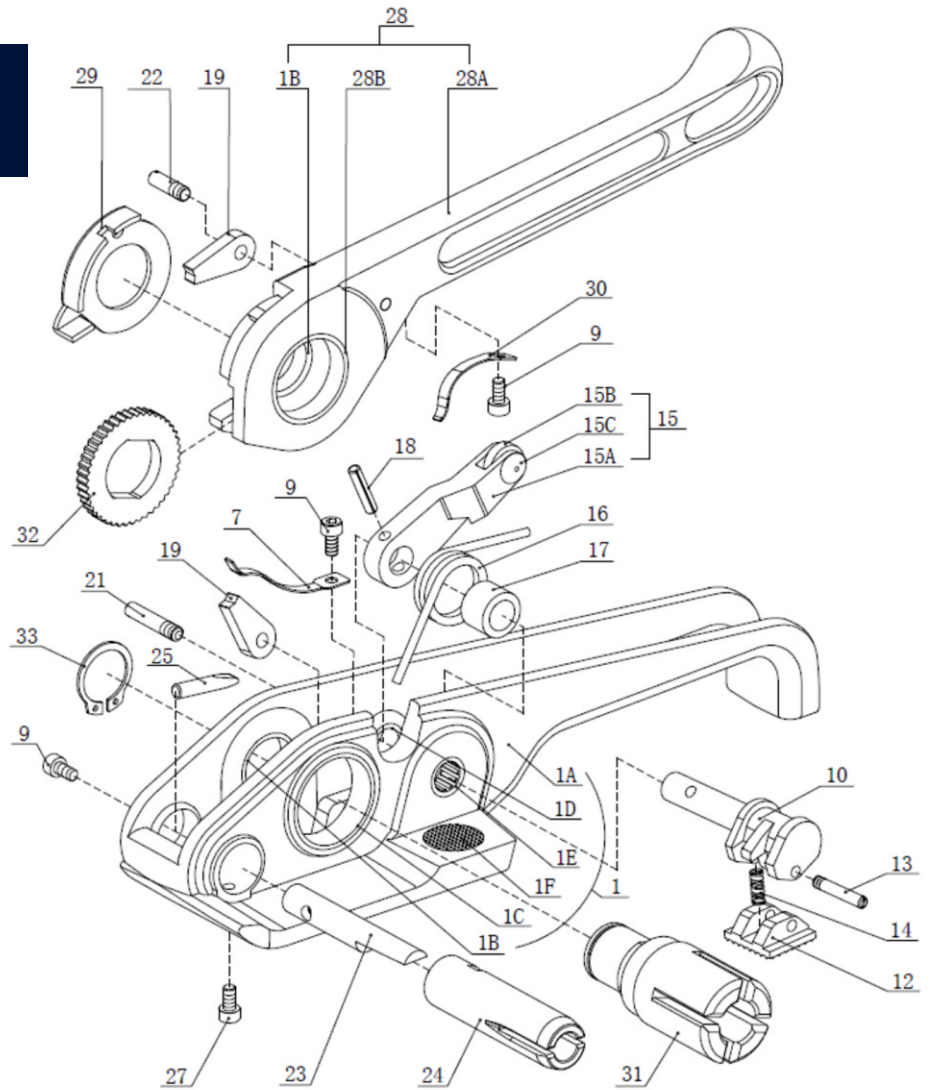
- Alta durabilidade
- Mínimo desgaste
- Praticidade e Leveza
- Melhor custo-benefício
- Facilidade de manuseio

**ESTICADOR MANUAL
PARA FITA POLIÉSTER (PET)**

MODELO: PTH310

MODELO: PTH312

BEMAKER



Item	Código	Descrição
1A	019513	BASE
1B	019513	BUCHA PEQUENA
1C	019514	BUCHA GRANDE
1D	019515	BUCHA COLUNA
1E	019516	BUCHA COLUNA
1F	019518	ROLAMENTO HK1010
7	019519	BASE PLUG
9	019520	ACIONAMENTO DA BASE
10	019521	PARAFUSO M4
12	019522	PERNA
13	019523	SAPATA
14	019524	PARAFUSO SAPATA
15A	019525	MOLA SAPATA
15B	019526	ACIONAMENTO DA SAPATA
15C	019527	REBITE SAPATA
16	019528	MOLA PRINCIPAL
17	019529	BUCHA DA MOLA PRINCIPAL
18	019530	PARAFUSO CILINDRICO
19	019531	ACIONAMENTO DA FACA

Item	Código	Descrição
21	019532	EIXO BASE
22	019533	EIXO CABO
23	019534	FACA
24	019535	SUPORTE FACA
25	019536	ALAVANCA DA FACA
27	019537	PARAFUSO M4X8
28A	019538	CABO
28B	019539	GRANDE BUCHA - CABO
29	019540	SUPORTE DO CABO
30	019541	MOLA ACIONAMENTO CABO
31	019542	TRACIONADOR
32	019543	ENGRENAGEM
33	019544	ANEL DE RETENÇÃO Ø20X1

BEMAKER



MODELO: PSH306 - CABO 40cm

MODELO: PSH307 - CABO 50,5cm

SELADOR MANUAL PARA FITA POLIESTER (PET) FITA 13MM

GARANTIA

3 meses de garantia por defeito de fábrica.



REPARO

Todas as peças de manutenção em estoque.



SEGURANÇA

Proporciona maior segurança para sua carga.



APARELHO SELADOR para fita pet.

Fabricado com matéria prima ultrarresistente em aço temperado. Fácil manuseio e excelente conforto ergonômico ao operador. O melhor da categoria em custo-benefício.

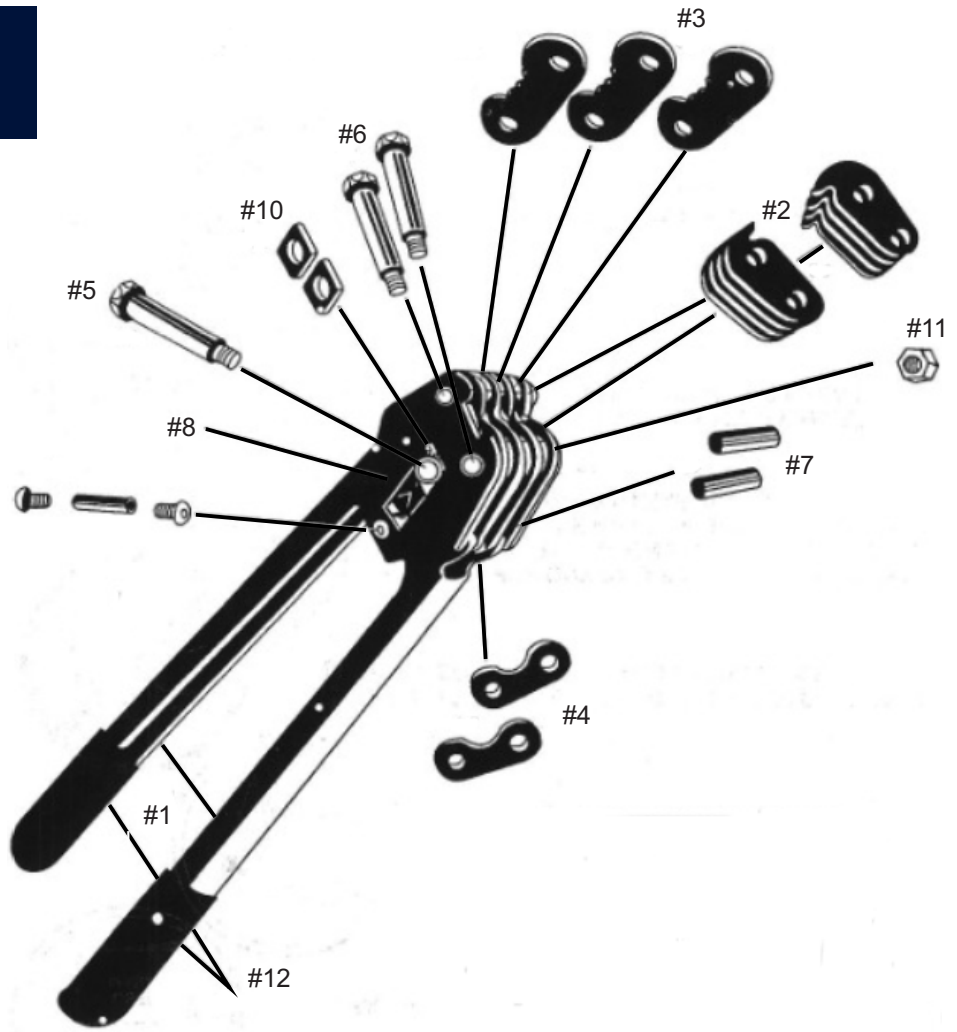
- Alta durabilidade
- Mínimo desgaste
- Praticidade e Leveza
- Melhor custo-benefício
- Facilidade de manuseio

**SELADOR MANUAL
PARA FITA POLIÉSTER (PET)**

MODELO: PSH306

MODELO: PSH307

BEMAKER



Item	Código	Descrição
1	019477	CABO
2	019478	GARRA
3	019479	ASSENTO
4	019480	ESPAÇADOR
5	019481	PARAFUSO DE ARTICULAÇÃO
6	019482	PARAFUSO DO PIVO
7	019483	PINO MÓVEL
8	019484	PLACA LATERAL
9	019485	PARAFUSO E TUBO
10	019486	PLACA DA ARTICULAÇÃO
11	019487	PORCA
12	019488	MANOPLA PVC CABO

Item	Código	Descrição

BEMAKER



MODELO: PSH310

**SELADOR MANUAL
PARA FITA POLIESTER (PET)**

FITA 16MM
TAMANHO DO APARELHO:
505x122x45mm

GARANTIA

3 meses de
garantia por defeito
de fábrica.



REPARO

Todas as peças de
manutenção em
estoque.



SEGURANÇA

Proporciona maior
segurança para
sua carga.



APARELHO SELADOR para fita pet.

Fabricado com matéria prima ultrarresistente em aço temperado. Fácil manuseio e excelente conforto ergonômico ao operador. O melhor da categoria em custo-benefício.

- Alta durabilidade
- Mínimo desgaste
- Praticidade e Leveza
- Melhor custo-benefício
- Facilidade de manuseio

BEMAKER

MODELO: PSH312

**SELADOR MANUAL
PARA FITA POLIESTER (PET)**

FITA 19MM
TAMANHO DO APARELHO:
505x122x45mm

GARANTIA

3 meses de
garantia por defeito
de fábrica.

**REPARO**

Todas as peças de
manutenção em
estoque.

**SEGURANÇA**

Proporciona maior
segurança para
sua carga.



APARELHO SELADOR para fita pet.

Fabricado com matéria prima ultrarresistente em aço temperado. Fácil manuseio e excelente conforto ergonômico ao operador. O melhor da categoria em custo-benefício.

- Alta durabilidade
- Mínimo desgaste
- Praticidade e Leveza
- Melhor custo-benefício
- Facilidade de manuseio

**SELADOR MANUAL
PARA FITA POLIÉSTER (PET)**

MODELO: PSH310

MODELO: PSH312

BEMAKER



MODELO: PSH310

Item	Código	Descrição
1	019489	CABO
2	019490	GARRA
3	019479	ASSENTO
4	019480	ESPAÇADOR
5	019481	PARAFUSO DE ARTICULAÇÃO
6	019482	PARAFUSO DO PIVO
7	019483	PINO MÓVEL
8	019484	PLACA LATERAL
9	019485	PARAFUSO E TUBO
10	019498	PLACA DA ARTICULAÇÃO
11	019499	PORCA
12	019500	MANOPLA PVC CABO

MODELO: PSH312

Item	Código	Descrição
1	019501	CABO
2	019502	GARRA
3	019503	ASSENTO
4	019504	ESPAÇADOR
5	019505	PARAFUSO DE ARTICULAÇÃO
6	019506	PARAFUSO DO PIVO
7	019507	PINO MÓVEL
8	019508	PLACA LATERAL
9	019509	PARAFUSO E TUBO
10	019510	PLACA DA ARTICULAÇÃO
11	019511	PORCA
12	019512	MANOPLA PVC CABO